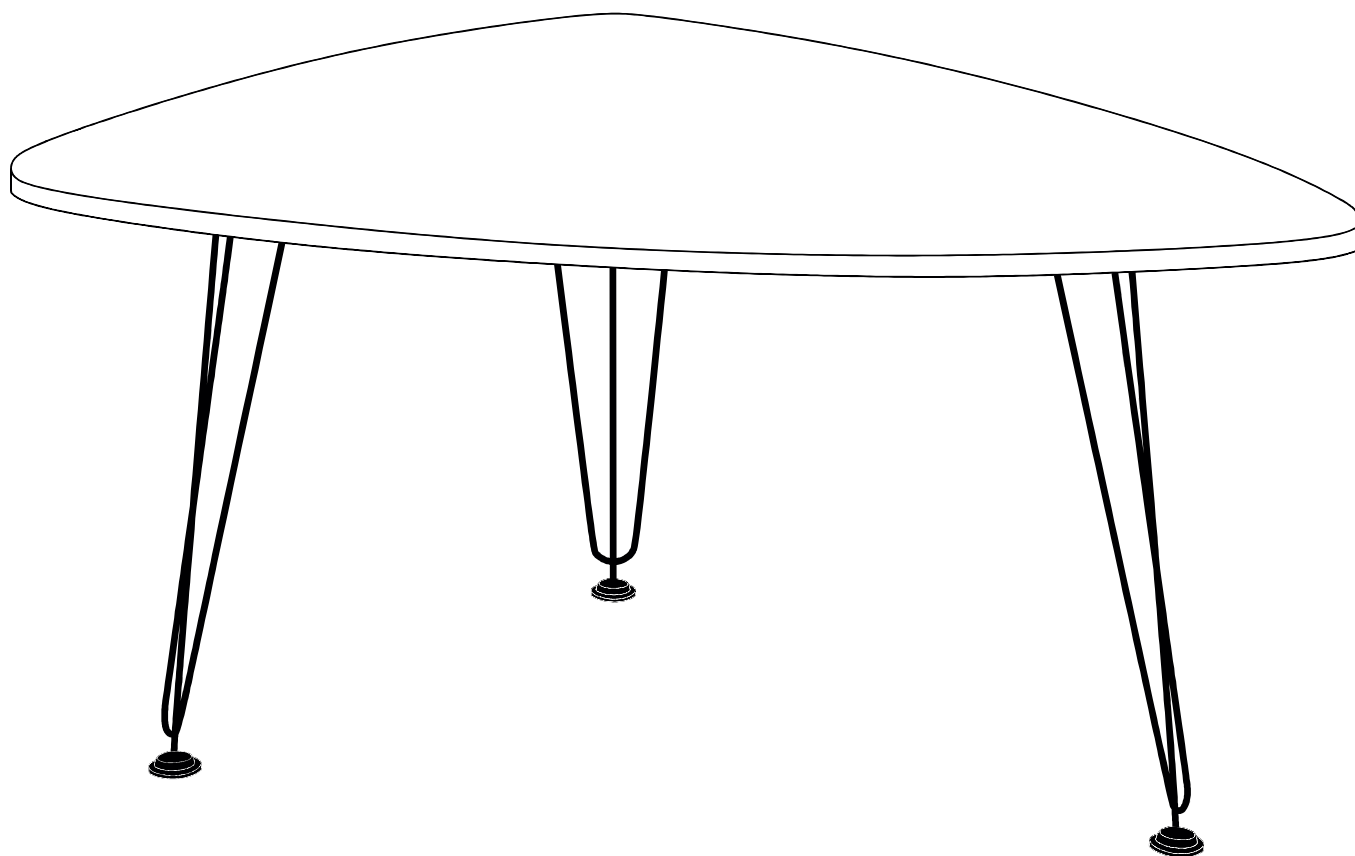




Производитель ООО "МК Стиль"
Россия, 440015, Пензенская обл.,
г.Пенза, ул. Аустрина, 166
тел.: +7 (8412) 90-81-32

Инструкция по сборке и эксплуатации мебели

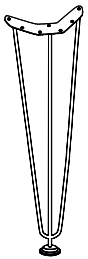
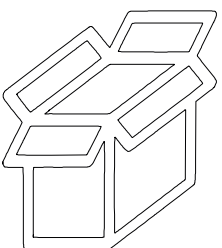
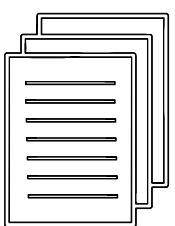
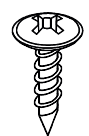
Стол журнальный №13
Габариты: Д.930 x В.450 x Г.673 мм.



*Уважаемые покупатели!
Рекомендуем доверить сборку Вашей мебели профессиональным сборщикам*

Упаковка	Материал	Поз.	Наименование	Кол-во	Размер	
1	МДФ 16 мм(Фасад)	1	Крышка	1	930	673

Набор фурнитуры

							
Опора LOFT H-430 чёрная	х3	Коробка (Z-картон) под фурнитуру 550x136x136 мм	х1	схема-сборки	х1	шуруп 4.2*14 мм п/ш (саморез)	х21

Общие правила сборки корпусной мебели

1. Внимательно изучите эскиз и Инструкцию по сборке.
2. Разложить детали по секциям, согласно Инструкции.
3. Прикрутить направляющие для выдвижных ящиков к боковинам.
4. Скрепить боковины с вязками, с помощью стяжек. Во избежание перекоса створок, после того как секция собрана, необходимо измерить диагонали. Они должны быть одинаковыми (+/- 1-2 мм).
5. Только после этих действий Вы можете прибить заднюю стенку !!!
Используйте данное примечание при сборке каждой секции!
6. Положив изделие на боковину, примерить створки (створку).
7. При наличии с одной стороны створки, присадка осуществляется относительно верхней вязки.
8. При наличии нескольких створок, присадка начинается с верхней (относительно верхней вязки) и продолжается поочередно, с учетом зазора между створками.
9. При установке изделия, его нужно ставить на ровную поверхность, при отсутствии таковой, использовать подкладки для исправления неровностей пола. В противном случае, возможно несовпадение углов створок и ровности всего изделия.
10. Небольшое отклонение в створках, выравнивается регулировочными винтами на петлях.
11. При наличии в изделии шкантов, нужно помнить, что в первую очередь шкант помещается в поперечное отверстие, а затем присаживается в продольное.
12. При использовании шурупов, обратите внимание на то, чтобы они не оказались слишком длинными или короткими.
13. Подпятники прибиваются ограничительным ребром вовнутрь.
14. При использовании шурупов или винтов с полукруглой головкой для крепления ручек в фасадах ящиков, необходимо произвести раззенковку в передней стенке ящика.
15. Во избежание сколов при сверловке отверстий под ручку необходимо на выходе сверла подложить дощечку и плотно прижать к детали.
16. Нагрузка на полку не должна превышать 8 кг, при условии статичной равномерной нагрузки на полку.
17. При наличии в изделии фасадов из МДФ, облицованных пленкой ПВХ с глянцевым покрытием: необходимо перед установкой на каркас удалить защитную пленку с фасада.
18. Петли крепить к боковине и фасаду шурупами 3,5x15 мм.
19. Стекла с рисунком устанавливать гладкой стороной наружу, во избежание повреждения рисунка.
20. Для устойчивого положения изделия по окончании сборки отрегулируйте ножки, проверяя точность регулировки «уровнем».

Общие правила эксплуатации и ухода за мебелью

Оптимальная температура крытых помещений с корпусной мебелью - не ниже +10°C и не выше +40°C при относительной влажности воздуха от 45% до 75%.

В процессе эксплуатации створки необходимо держать в закрытом состоянии. Винты, шурупы, стяжки следует периодически подтягивать.

Следует избегать механических повреждений поверхностей, контакта с водой (в случае попадания воды следует тщательно протереть и высушить поверхность), воздействия щелочных растворов, абразивных и прочих, не предназначенных для ухода за мебелью средств.

Рекомендуется использовать мягкие ткани или замшу, предварительно смоченные и хорошо отжатые перед использованием.

Особенности по уходу за мебелью из разных материалов смотрите на нашем сайте mcstyle.ru во вкладке «ПОКУПАТЕЛЯМ» в шапке сайта.

Гарантийные обязательства

Изготовитель гарантирует соответствие изделия требованиям ГОСТ 16371-2014, 19917-1993 при соблюдении покупателем правил транспортировки, хранения, сборки и эксплуатации.

Гарантийный срок эксплуатации изделия - 12 месяцев со дня продажи, но не более 18 месяцев со дня изготовления.

Гарантии не распространяются на изделия поврежденные при перевозке, а также при несоблюдении правил сборки, эксплуатации и хранения, изложенных в настоящей Инструкции.

ВНИМАНИЕ !

Все виды деталей изображены схематично и могут отличаться от оригиналов.

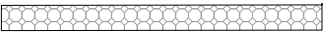
Производитель оставляет за собой право вносить изменения в конструкцию, не ухудшающие её эксплуатационные характеристики.

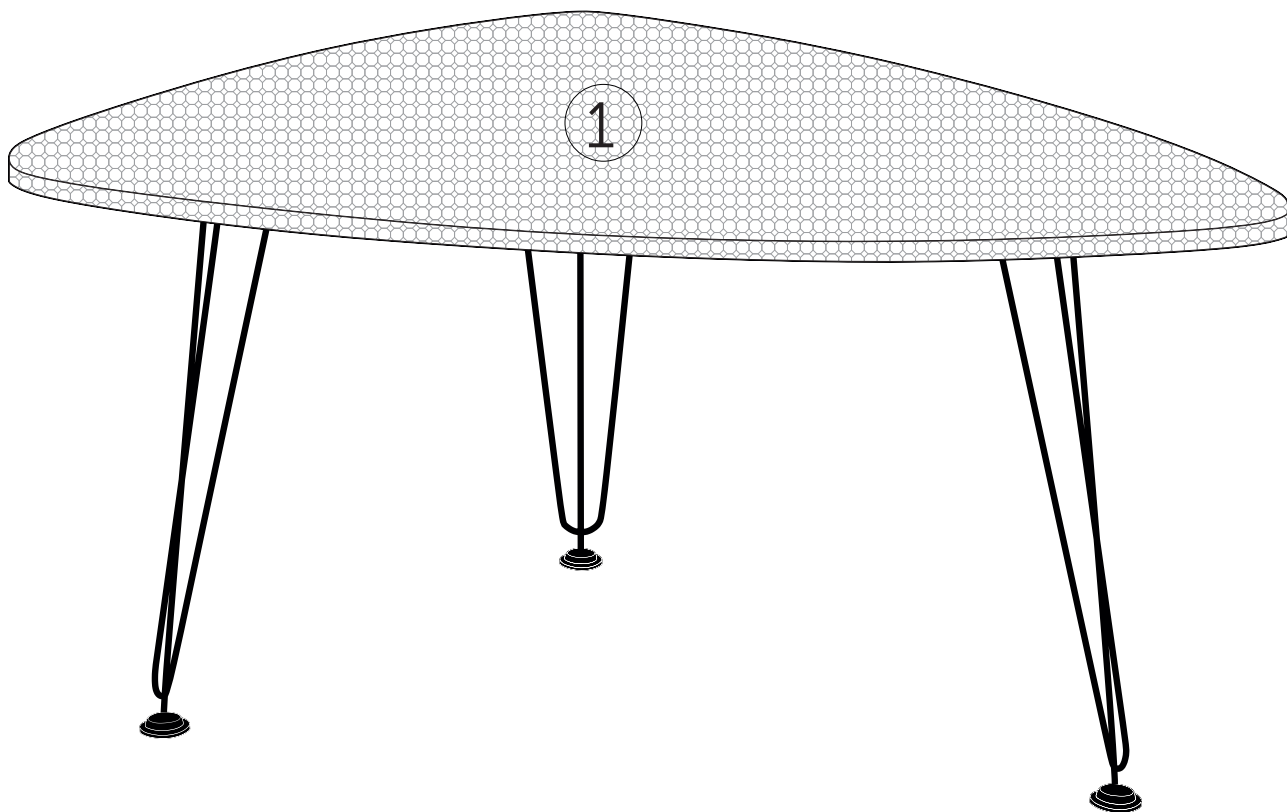
Вложенный в фурнитуру отрывной ярлык приклеить на заднюю стенку изделия по окончании сборки:

Наименование		Кол-во
Гвоздь 2 * 20 мм		
		100
Заглушка - для евро-стяжки Белфорд		
		56
Заглушка теплоизоляционная D 5 мм - Белковая		
		4
Ключ для стяжки евро		
		1
Коробка (2-картон) под фурнитуру 460x100x100 мм		
		1
ножка 88*54*20 мм № 1 металл		
		10
петля - четырехкартонная накладная (италия)		
		3
полнодержатель - обычный		
		3
ручка C28 мет + мет 128 мм		
		3
стяжка-евро 6,3*50 мм		
		56
шкант-сборки		
		1
шкант 9*30 мм		
		4
шуруп - 3,5*15 мм (hettich)		
		80

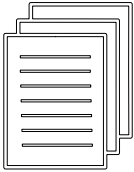



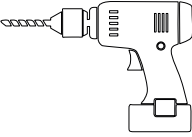



Условное обозначение:

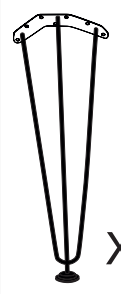
 - Плёнка ПВХ



В процессе сборки Вам понадобится:

					
Схема сборки	Отвертка крестовая	Карандаш	Линейка	Дрель	Сверло D 3мм

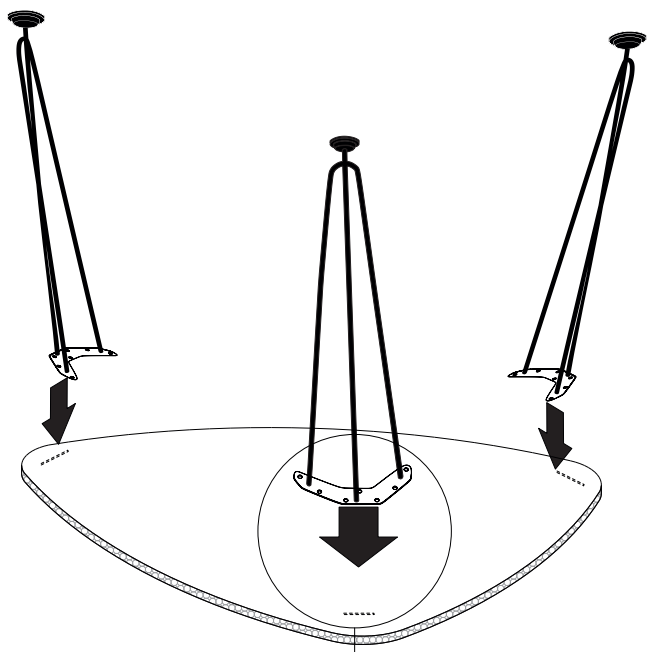
1



x 3



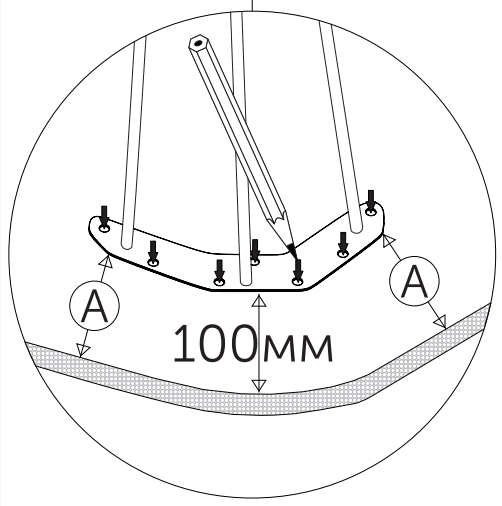
x 21



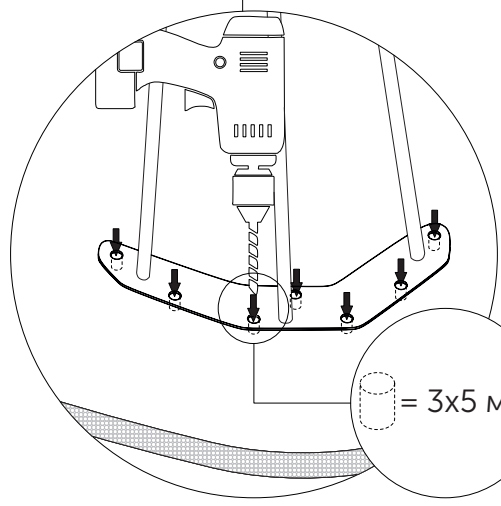
А

Б

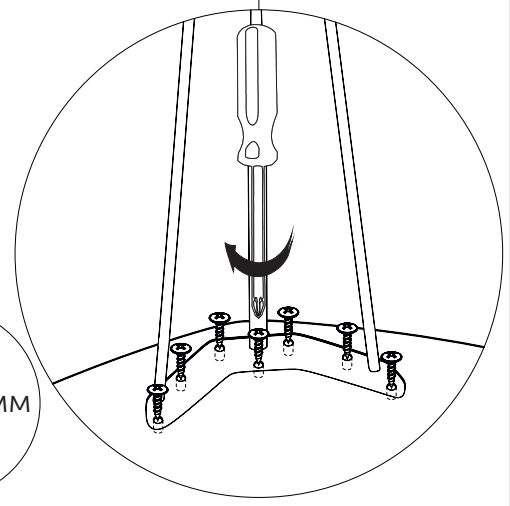
В



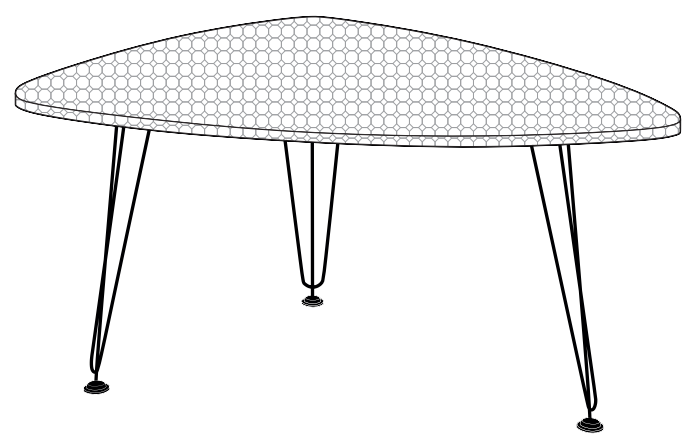
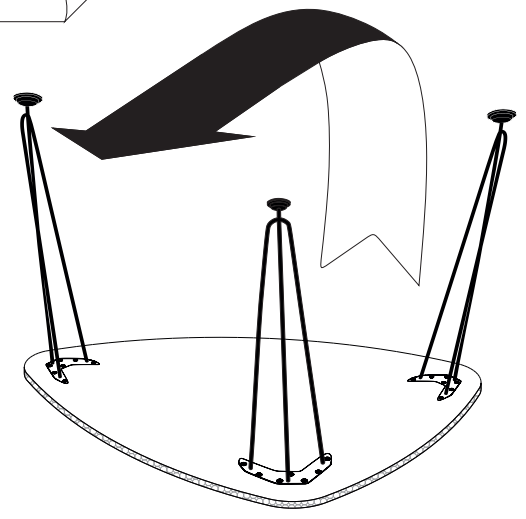
100mm



= 3x5 мм



2



Правила по уходу и эксплуатации столов с ПВХ поверхностью

- Во избежание появления царапин на поверхности изделия рекомендуется использовать подставки под посуду и приборы.
- Запрещается садиться на изделие и вставать на него ногами - это может привести к разрушению изделия.
- Изделия должны храниться и эксплуатироваться в сухих и теплых помещениях, имеющих отопление и вентиляцию, с относительной влажностью 80% и температурой в пределах от +2 до +40 °С.
- Не допускается контакт изделия с поверхностями, температура которых превышает 70°С - это может привести к оплавлению, деформации и отслоению пластика ПВХ.
- Не допускается охлаждение ниже -25°С - возможно растрескивание и отслоение пластика ПВХ.
- Не рекомендуется снимать защитную пленку (если имеется) до окончания процесса сборки и установки изделия.
- Во избежание выгибания и разбухания МДФ следует избегать длительного воздействия влаги. Недопустимо попадание на поверхности жидкостей, растворяющих пластики ПВХ (кислоты, растворитель, спирт, ацетон, бензин и др.).
- Следует избегать механических повреждений, которые могут быть вызваны воздействием твердых предметов, абразивных порошков.
- Уход за изделием надлежит осуществлять с применением только качественных, специально предназначенных для этих целей чистящих и полирующих средств, в соответствии с прилагаемыми к ним инструкциям производителей. Пыль удаляется чистой, сухой и мягкой тканью. Необходимо своевременно удалять загрязнения, т.к. в противном случае значительно повышается опасность образования разводов, пятен и повреждений деталей изделия.
- При ослаблении узлов резьбовых соединений необходимо их периодически подтягивать, соблюдая осторожность, т.к. дополнительное усилие на узлы и соединения может привести к их разрушению.